

EP 30.143 (2)

19 BUNDESREPUBLIK  
DEUTSCHLAND



DEUTSCHES  
PATENTAMT

12 Offenlegungsschrift  
11 DE 4026852 A1

51 Int. Cl. 5:  
H01 Q 1/36  
H 01 Q 7/02  
// H01Q 7/06

21 Aktenzeichen: P 40 26 852.7  
22 Anmeldetag: 24. 8. 90  
43 Offenlegungstag: 28. 2. 91

DE 4026852 A 1

30 Unionspriorität: 32 33 31  
24.08.89 GB 19283/89

71 Anmelder:  
Phase Track Ltd.; The Robert Cort Industrial Estate,  
Reading, GB

74 Vertreter:  
Strehl, P., Dipl.-Ing. Dipl.-Wirtsch.-Ing.;  
Schübel-Hopf, U., Dipl.-Chem. Dr.rer.nat.; Groening,  
H., Dipl.-Ing., Pat.-Anwälte, 8000 München

72 Erfinder:  
Forster, Edward Charles, Eearly/Reading, Berkshire,  
GB

54 Schleifenantenne

Eine nichtresonante Schleifenantenne besteht aus einer Anzahl einzelner Schleifen (LP2, LP3, LP4), die im wesentlichen in der gleichen Ebene angeordnet und miteinander parallel und in Phase verbunden sind. Dadurch wird eine Antenne mit verminderter Reiheninduktivität geschaffen, was eine größere Leistungsabgabe ermöglicht.

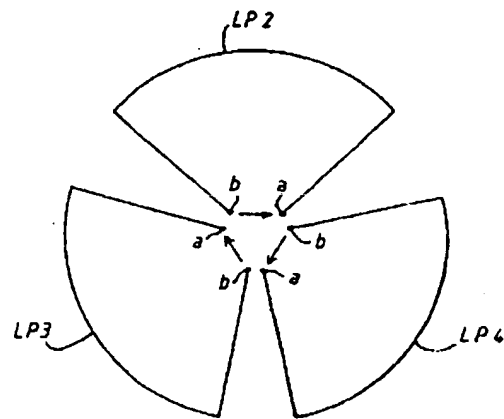


Fig. 5

DE 4026852 A 1

## Beschreibung

Die Erfindung bezieht sich auf Schleifenantennen.

Fig. 1 zeigt eine einfache Ringantenne LP1, die bei Plazierung in einem magnetischen Wechselfeld eine Spannung zwischen ihren Anschlüssen erzeugt.

Fig. 2 zeigt den äquivalenten Schaltkreis zu Fig. 1, und dieser besteht aus einem Spannungserzeuger G1 in Serie mit einer Induktivität L1. Der Spannungserzeuger G1 liefert eine Spannung  $e$ , aber die Schleifeninduktivität L1 begrenzt den einer Last zuführbaren Strom, falls eine solche direkt an den Anschlüssen anliegt. Bei Verwendung einer derartigen Antenne für empfindliche Empfangszwecke stellt sich heraus, daß der Durchmesser der Schleife recht groß sein muß, aber die Induktivität mit der von der Schleife eingeschlossenen Fläche zunimmt, und in der Praxis der Wirkungsgrad bei der direkten Beaufschlagung einer Last mit dem Signal sehr gering ist.

Fig. 3 zeigt, wie die einfache Schleife mit einem aktiven Bauteil zum Erreichen einer Verstärkung kombiniert werden kann. Die Schaltung ist schematisch und enthält nicht die Spannungsversorgung und die Spannungselemente für das Bauteil. Die den Spannungserzeuger G1 und die Reiheninduktivität L1 enthaltende Schleife liefert einen Strom  $i$  an das Bauteil, in diesem Fall an den Transistor Q1, der in normaler Basisschaltung mit einer Lastimpedanz R1 verbunden ist. Die Eingangsimpedanz des Transistors Q1 kann für praktische Zwecke als nahe Null angesehen werden, und unter Annahme einer Stromverstärkung von eins wird der Strom  $i$  auch durch R1 fließen.

Jedoch muß für eine genügend große Spannung  $e$  eine erhebliche Schleifengröße verwendet werden, was dazu führt, daß die Induktivität L1 zu groß wird, um eine brauchbare Verstärkung der Schaltung zu bewirken. Allgemein ist die Schaltung von begrenztem praktischem Nutzen.

Fig. 4, die ebenfalls schematisch ist, zeigt, wie zwei Schleifen, die Spannungserzeuger G2 und G3 zusammen mit Reiheninduktivitäten L2 und L3 umfassen, verwendet werden können, um zwei Basisgrundschaltungsverstärker in Gegentakt-Konfiguration (push-pull) zu treiben. Diese werden gebildet durch die Transistoren Q2 und Q3 mit dem im Transformator T1 zusammengefaßten Ausgang, der Strom an die Last R<sub>2</sub> liefert. Dies hat die allgemein bekannte Eigenschaft der Verminderung von Intermodulationsprodukten zweiter Ordnung zur Folge, die durch die den aktiven Bauteilen inhärenten Nichtlinearitäten erzeugt werden.

Die beiden G2/L2 und G3/L3 umfassenden Schleifen werden durch eine zweiwindige, in der Mitte angezapfte Spule gebildet und sind vom gleichen Durchmesser wie der vorher für LP1 vorgesehene. Dies ist wieder angesichts der Ineffizienz von begrenzter praktischer Bedeutung.

Die vorliegende Erfindung stellt eine nicht-resonante Schleifenantenne bereit, die eine Anzahl kleinerer Schleifen umfaßt, die parallel und in Phase verbunden sind, wodurch die wirksame Gesamtinduktivität vermindert wird. Bevorzugte Ausbildungen der Erfindung sind in den Ansprüchen 1-12 enthalten.

Die Erfindung liefert eine Einrichtung mit verminderter Reiheninduktivität, und ermöglicht hierdurch eine größere Leistungsabgabe.

Die die Erfindung ausbildenden Anordnungen werden nachfolgend beispielhaft unter Bezugnahme auf die Zeichnungen beschrieben. Dabei zeigt

Fig. 1 eine einfache Schleifenantenne herkömmlicher Bauart;

Fig. 2 das zugeordnete Schaltbild der Schleifenantenne gemäß Fig. 1;

Fig. 3 ein schematisches Schaltbild eines herkömmlichen aktiven Antennensystems;

Fig. 4 ein schematisches Schaltbild eines alternativen, herkömmlichen aktiven Antennensystems;

Fig. 5 eine Schleifenantenne gemäß der vorliegenden Erfindung;

Fig. 6 eine weitere Schleifenantenne gemäß der Erfindung;

Fig. 7 die mechanische Struktur einer weiteren Schleifenantenne gemäß der Erfindung;

Fig. 8 noch eine Schleifenantenne gemäß der Erfindung.

Fig. 5 zeigt eine Antenne gemäß der vorliegenden Erfindung, bei der eine einzelne Schleife in kleinere Schleifen LP2, LP3 und LP4 gespalten ist, die die gleiche Gesamtfläche wie eine entsprechende Einzelschleife aufweisen. Nachdem kein gemeinsamer Pfad für magnetische Flußlinien zur Kopplung irgendeiner der Schleifen existiert, sind diese gegeneinander gut isoliert. Die Ausgangsspannung entsteht phasengleich zwischen den Punkten a und b einer jeden Schleife. Somit können alle Punkte a bzw. alle Punkte b miteinander verbunden werden. Die Induktivität jeder Spule  $1/n$ -mal der Induktivität einer einzelnen Schleife, die die gleiche Gesamtfläche umschließt wie die drei Schleifen LP2, LP3 und LP4. Wenn jedoch diese einzelnen Schleifen parallel verbunden werden, reduziert sich die Induktivität nochmals um  $1/n$ . Somit vermindert sich die Reiheninduktivität der Kombination um  $1/n^2$ , während sich die Spannung nur um  $1/n$  reduziert. In diesem Fall dreier gleich großer Spulen ist  $n$  gleich 3. Es ist erkennbar, daß hierdurch ein wesentlicher Vorteil erzielbar ist.

Die maximale Größe des Schleifenantennensystems wird begrenzt durch die Eigenresonanz einzelner Schleifen aufgrund von Eigenkapazitäten. Es ist ferner wünschenswert, daß der Durchmesser des gesamten Systems nicht ein signifikanter Bruchteil einer Wellenlänge (vorzugsweise nicht mehr als ein Zehntel) wird, wodurch ansonsten die Phase der Komponentenspannung beeinflußt würde.

Die Antenne kann an ein aktives Element, wie ein in Fig. 3 gezeigter Basisgrundschaltungsverstärker angeschlossen werden, um ein praktisches und wirksames Antennensystem zu erzeugen.

In der Grundausführung mit einem Basisgrundschaltungsverstärker ist das Schleifensystem jedoch bezüglich der Erfindung unabgeglichen, was dazu führt, daß sowohl elektrische als auch magnetische Signalkomponenten empfangen werden. Das heißt, daß die Querstrahlungsnullpunkte (broadside nulls) der idealen Schleifenantenne nicht erreicht werden und daß die Antenne auch empfänglich ist für elektrostatische Kopplung mit lokalen Störquellen.

Durch die Anordnung von zwei schematisch in Fig. 6 gezeigten segmentierten koaxial und nahe beieinander liegenden Schleifenantennen LA1 und LA2 ist es möglich, einen Gegentaktverstärker des in Fig. 4 gezeigten Types anzusteuern. Dieses abgeglichene Schleifenantennensystem hat all die Vorteile einer reinen magnetischen Schleifenantenne und einer Gegentakt-Schaltung für die aktiven Bauteile. In Fig. 6 ist jede der Antennen LA1 und LA2 ähnlich zu der von Fig. 5, bis auf daß vier kleinere Schleifen statt drei vorhanden sind. Die Anzahl kann verändert werden.

Als weitere Alternative kann eine einzelne segmentierte Schleifenantenne, wie die der Fig. 5, mit einem Gegentaktverstärker gekoppelt werden; in diesem Fall wird vorzugsweise kein Teil der Schleife geerdet.

Fig. 7 zeigt eine aktive Schleifenantenne 70 gemäß der vorliegenden Erfindung. Die Antenne 70 hat eine Gesamtweite von 1 Meter, ist verwendbar für Signale von 50 kHz bis 30 MHz, ist auf einem Dreibein 72 angebracht und hat einen den Anschlüssen der einzelnen Schleifen gegenüber liegenden Verstärker 74. Der Verstärker 74 ist mit einer Stromversorgung und einer Zeilenverschiebungsschaltung 76 (line feed circuit) verbunden.

Die mechanische Anordnung der Schleifen erlaubt eine wesentlich einfachere und leichtere Konstruktion als die mit herkömmlichen Einzelschleifensystemen. Sie ermöglicht ferner die Entwicklung von portablen, schirmartig zusammenlegbaren Antennen.

In der Ausführungsform der Fig. 8 ist die Gesamtform der Antenne 80 dreieckig. Es sind sechs kleinere, dreieckige Schleifen. Alle Schleifen haben Anschlüsse, die im Mittelpunkt 82 der Basis des großen Dreieckes vorgesehen sind.

Vorzugsweise sind die Anschlüsse der einzelnen, kleineren Schleifen, wie in der obigen Ausführungsform, in einem gemeinsamen Punkt angeordnet, um die Notwendigkeit sorgfältig konstruierter Verbindungsleitungen bei Erhaltung der Gleichtakt-Beziehung der Signale zu vermeiden. Es kann für den Verbindungspunkt auch vorteilhaft sein, wenn dieser zentral angeordnet und von kleineren Schleifen umgeben ist, wie bei den Ausführungen der Fig. 5 bis 7.

Eine einzelne Schleife kann mit einem ferromagnetischen oder ferrimagnetischen Kern versehen sein. Ferner kann jede Schleife mehr als eine Windung umfassen, obwohl die einzelnen Schleifen der oben beschriebenen Ausführungen jeweils nur eine Windung aufweisen.

Die obigen Ausführungen verwenden die bevorzugte Anordnung, bei der eine Anzahl einzelner Schleifen in einer gemeinsamen Ebene vorhanden sind. Es wäre alternativ auch möglich, andere Anordnungen wie jeweils eine einzelne Schleife in einer Anzahl separater, vorzugsweise paralleler Ebenen, vorzusehen. Dies erhöht jedoch das Risiko von gegenseitigen Kopplungen.

In jeder der Ausführungsformen der vorliegenden Erfindung sind die Schleifen vorzugsweise so angeordnet, daß die gegenseitige Kopplung zwischen ihnen nicht mehr als 0,5, und vorzugsweise nicht mehr als 0,1 beträgt.

#### Patentansprüche

1. Nichtresonante Schleifenantenne mit einer Anzahl einzelner Schleifen (LP2, LP3, LP4), die im wesentlichen in der gleichen Ebene angeordnet, und miteinander parallel und gleichphasig verbunden sind.
2. Schleifenantenne nach Anspruch 1, dadurch gekennzeichnet, daß ein gemeinsamer Verbindungspunkt in dem Punkt oder Bereich vorgesehen ist, in dem die Anschlüsse der Schleifen (LP2, LP3, LP4) angeordnet sind.
3. Schleifenantenne nach Anspruch 2, dadurch gekennzeichnet, daß die Schleifen (LP2, LP3, LP4) im wesentlichen den Verbindungspunkt umgeben.
4. Schleifenantenne nach einem der vorhergehenden Ansprüche, dadurch gekennzeichnet, daß die Schleifen (LP2, LP3, LP4) gleich groß sind.
5. Schleifenantenne nach einem der vorhergehenden

den Ansprüche, dadurch gekennzeichnet, daß die Antenne (LA1, LA2) eine Gesamtschleifenfläche aufweist, die im wesentlichen von den Flächen der einzelnen Schleifen (LP2, LP3, LP4) ausgefüllt ist.

6. Schleifenantenne nach einem der vorhergehenden Ansprüche, dadurch gekennzeichnet, daß eine weitere Anzahl einzelner Schleifen vorgesehen ist, die parallel und gleichphasig verbunden sind, und in einer gemeinsamen Ebene angeordnet sind (LA2), die separat aber parallel benachbart der Ebene der ersten Anzahl (LA1) einzelner Schleifen (LP2, LP3, LP4) liegt.

7. Schleifenantenne nach einem der vorhergehenden Ansprüche, dadurch gekennzeichnet, daß der Gesamtdurchmesser der von den einzelnen Schleifen eingenommenen Fläche klein ist, verglichen mit der Wellenlänge der von dieser zu empfangenen Signale.

8. Schleifenantenne nach einem der vorhergehenden Ansprüche, dadurch gekennzeichnet, daß sie schirmartig aufgebaut ist, um mechanisch zusammenlegbar zu sein.

9. Schleifenantenne nach einem der vorhergehenden Ansprüche, dadurch gekennzeichnet, daß die grundsätzliche mechanische Struktur aus radialen Armen besteht.

10. Aktives Schleifenantennensystem mit einer Schleifenantenne gemäß einem der vorhergehenden Ansprüche, das Ausgangsanschlüsse (a, b) aufweist, die eingerichtet sind, um Signale an ein aktives Bauteil (74) auszugeben.

11. System nach Anspruch 10, dadurch gekennzeichnet, daß das aktive Bauteil (74) Teil eines Basischaltungsverstärkers ist.

12. System nach Anspruch 10 mit Verstärkern, die in Gegentaktkonfiguration (push-pull) (Q2, Q3) angeordnet sind, um eine bezüglich der Erdung im wesentlichen abgegliche Antenne (70) bilden.

13. Nichtresonante Schleifenantenne mit einer Anzahl einzelner Schleifen, die im wesentlichen keine gegenseitige Kopplung aufweisen, und miteinander parallel und gleichphasig verbunden sind.

Hierzu 3 Seite(n) Zeichnungen

# BEST AVAILABLE COPY

ZEICHNUNGEN SEITE 1

Nummer:

DE 40 26 852 A1

Int. Cl. 5:

H 01 G 1/36

Offenlegungstag:

28. Februar 1991

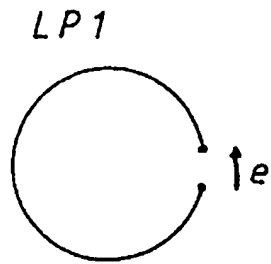


Fig. 1

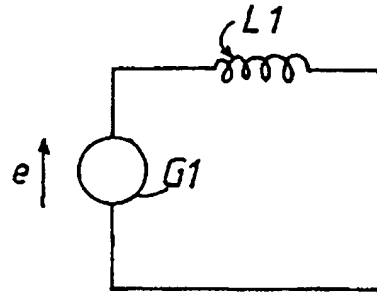


Fig. 2

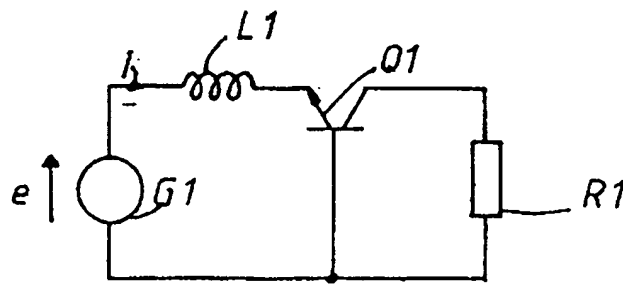


Fig. 3

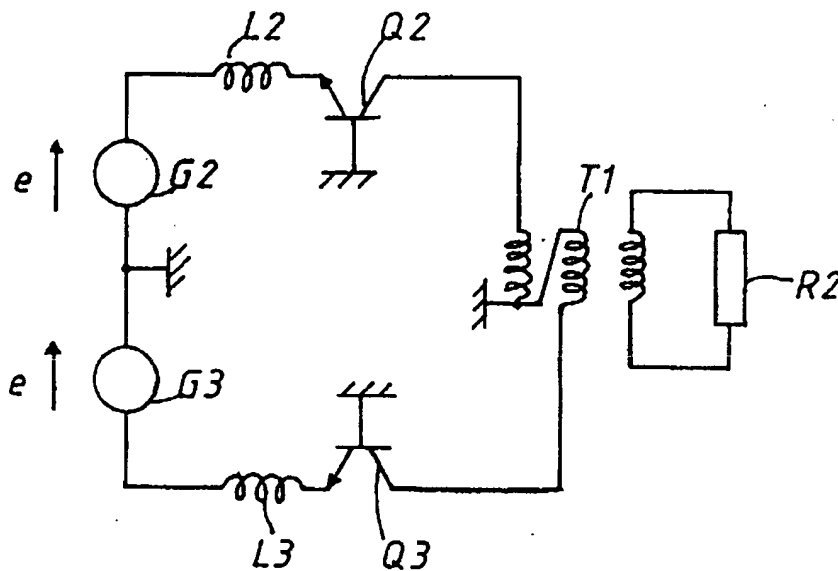


Fig. 4

008 089/593

BEST AVAILABLE COPY

ZEICHNUNGEN SEITE 2

Nummer:  
Int. Cl.<sup>6</sup>:  
Offenlegungstag:

DE 40 26 852 A1  
H 01 Q 1/38  
28. Februar 1991

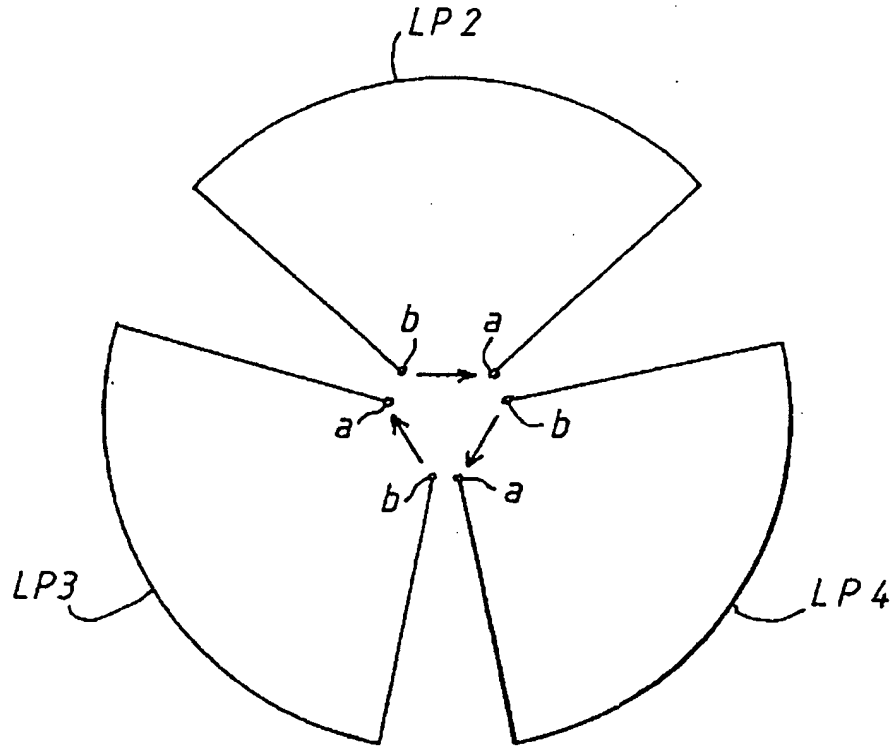


Fig. 5

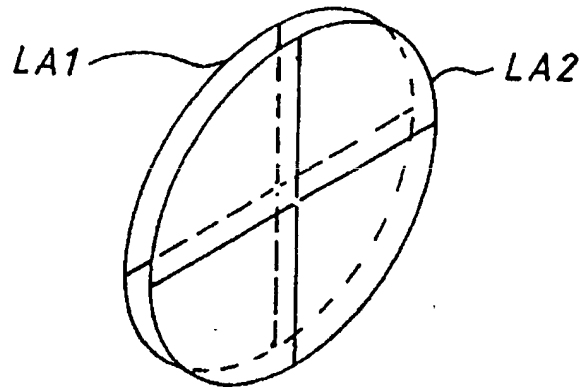


Fig. 6

008 069/593

FIG. 7.

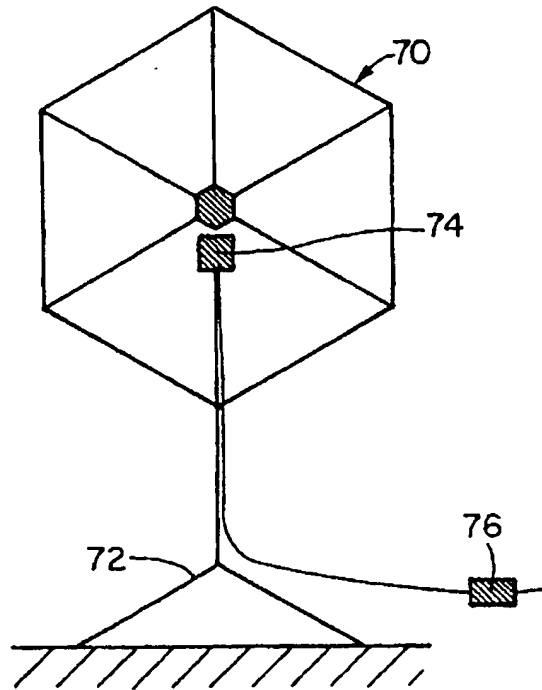


FIG. 8.

